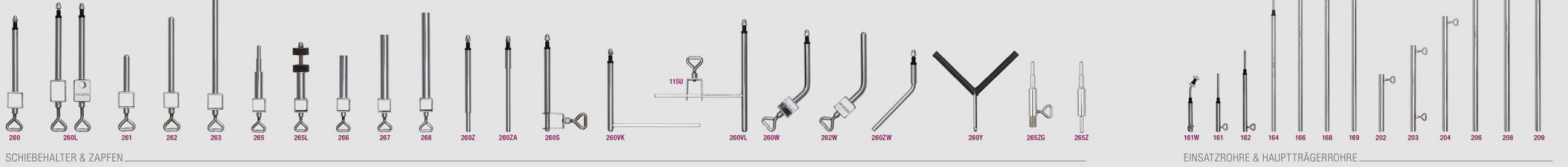


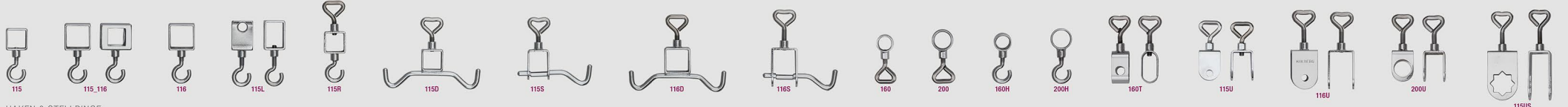


QUERROHRE & TRÄGER 4-KANT

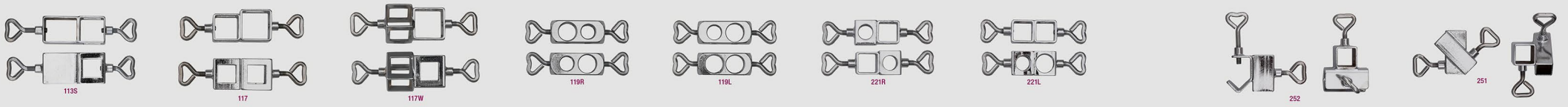


SCHIEBEHALTER & ZÄPFEN

EINSATZROHRE & HAUPTTRÄGERROHRE



HAKEN & STELLRINGE

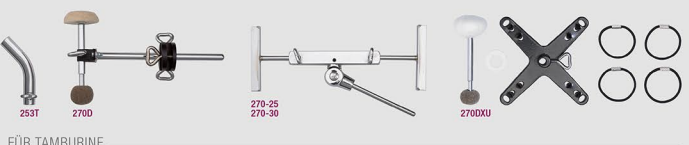


DOPELSTELLRINGE

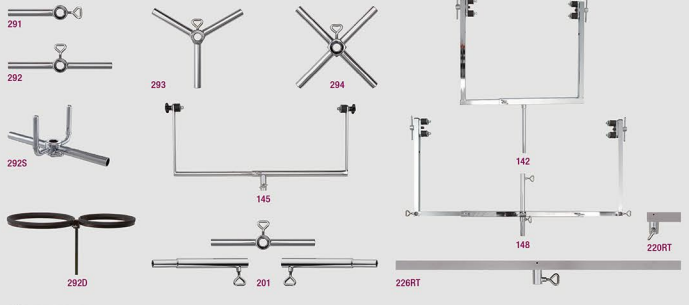
ADAPTER



FÜR SCHLÄGEL



FÜR TAMBURINE



FÜR TROMMELN



STÄNDER FÜR TAM TAMS & GONGS

STÄNDER FÜR TROMMELN

FÜR TRIANGELN

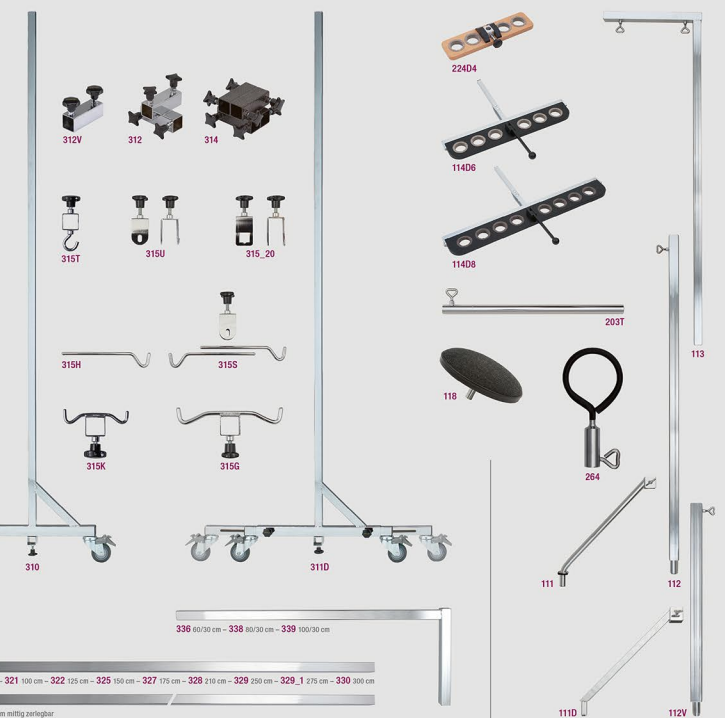


50 JAHRE  
KOMBI-STÄNDER  
1966-2016

WWW.KOLBERG.COM

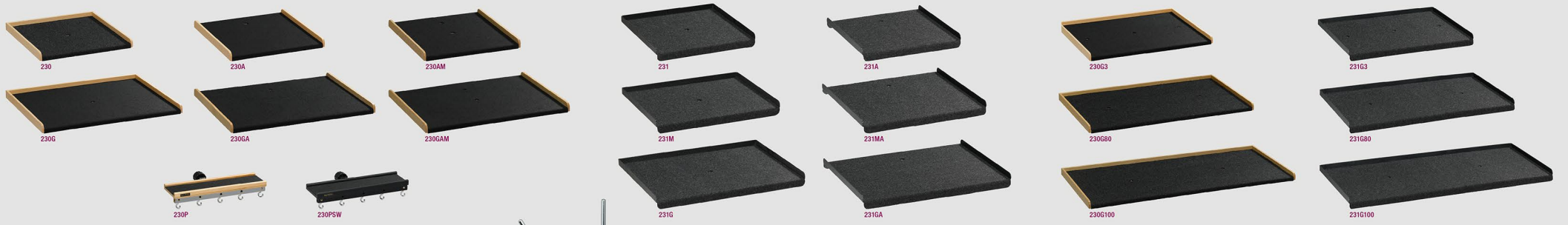


FÜR BECKEN

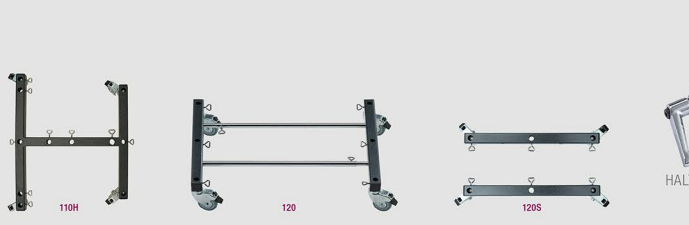


KOMBI-STÄNDERSYSTEM 3000 SERIE

FÜR KOMBI- & GALGENSTÄNDER



PERCUSSION-ABLÄGEN & ABLAGENTISCHE



KOMBI-STÄNDERFÜSSE



HALTER & GUMMISCHWINGHALTER

ERSATZTEILE



KOMBI-STÄNDERFÜSSE