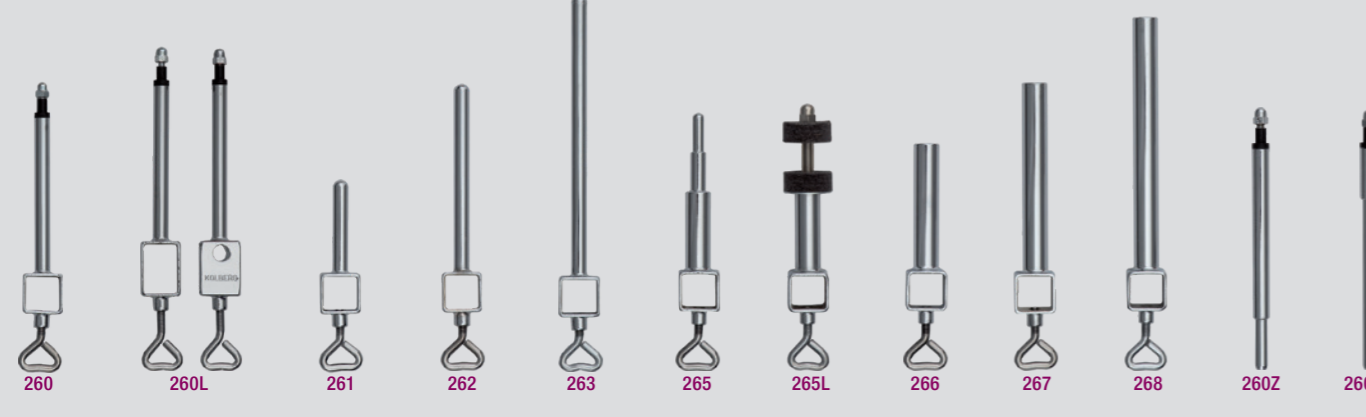
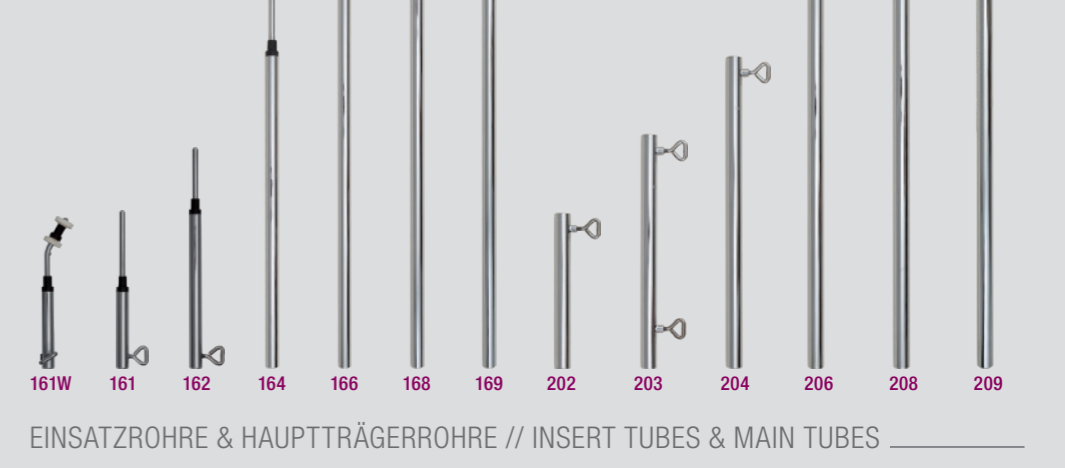


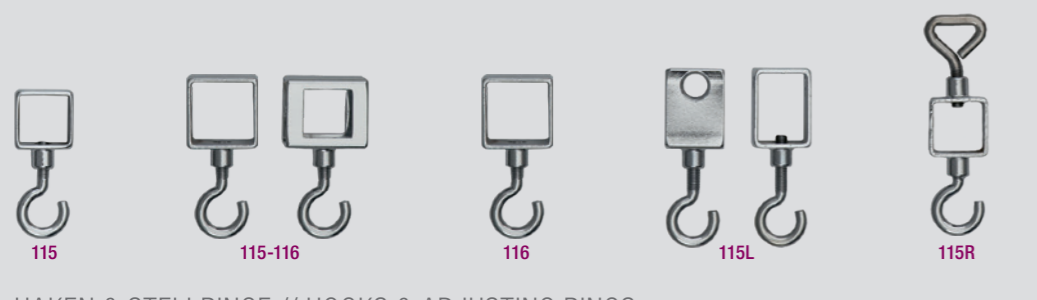
QUERROHRE & TRÄGER 4-KANT // TRANSVERSE TUBES SQUARE



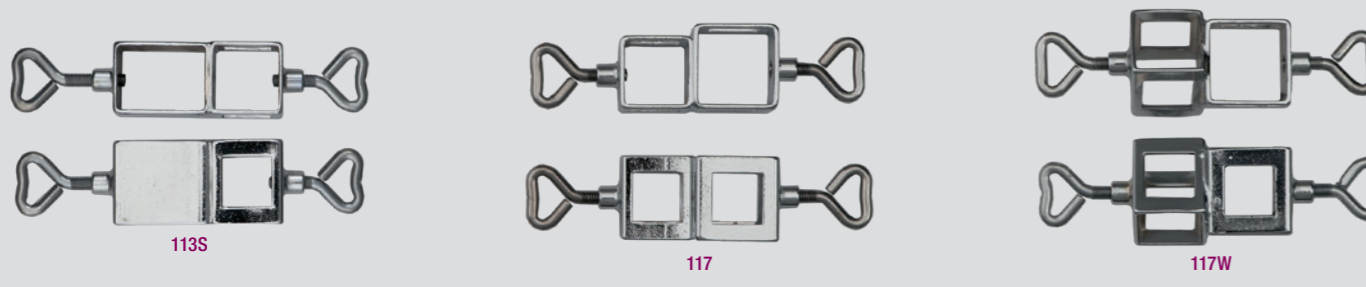
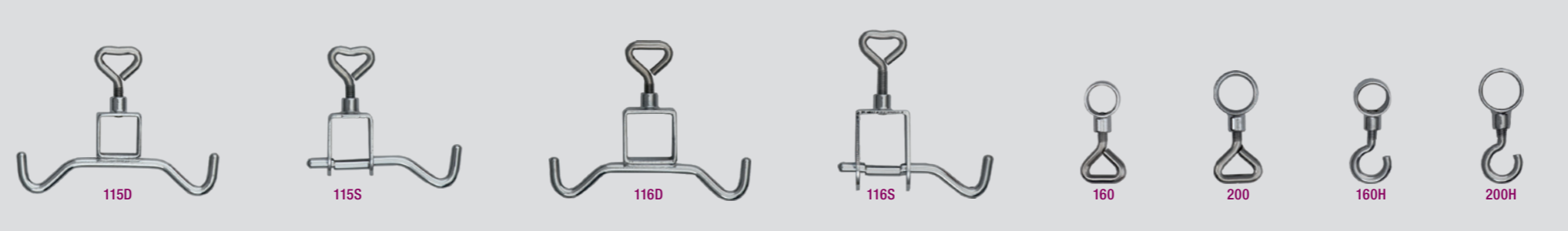
SCHIEBEHALTER & ZAPFEN // SLIDING HOLDERS & PINS



EINSATZROHRE & HAUPTTRÄGERROHRE // INSERT TUBES & MAIN TUBES



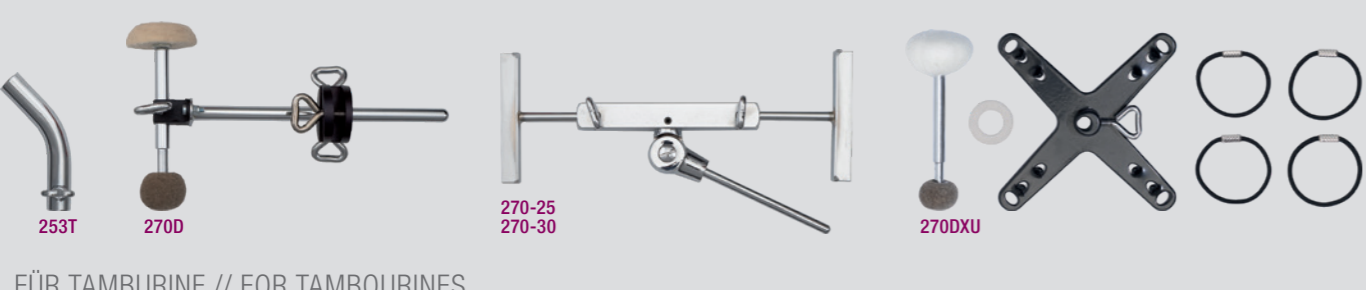
HAKEN & STELLRINGE // HOOKS & ADJUSTING RINGS



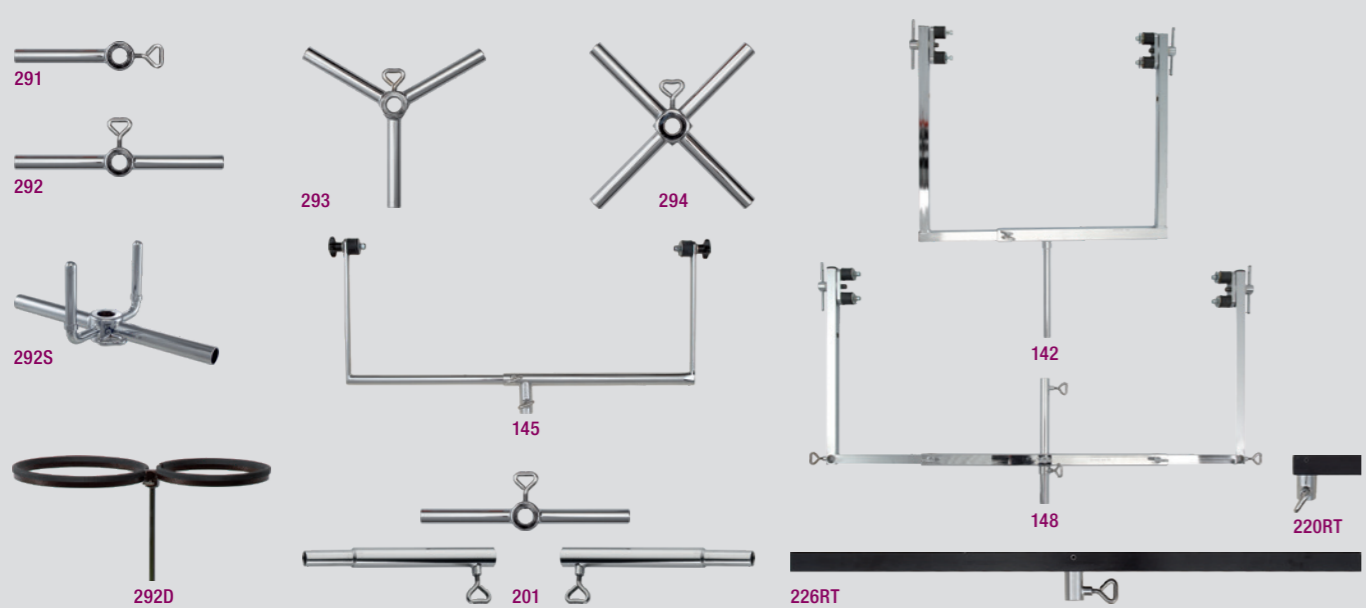
ADAPTER // ADAPTER



FÜR SCHLÄGEL // FOR MALLETS



FÜR TAMBURINE // FOR TAMBOURINES



FÜR TROMMELN // FOR DRUMS



STÄNDER FÜR TAM TAMS & GONGS // STANDS FOR TAM-TAMS & GONGS

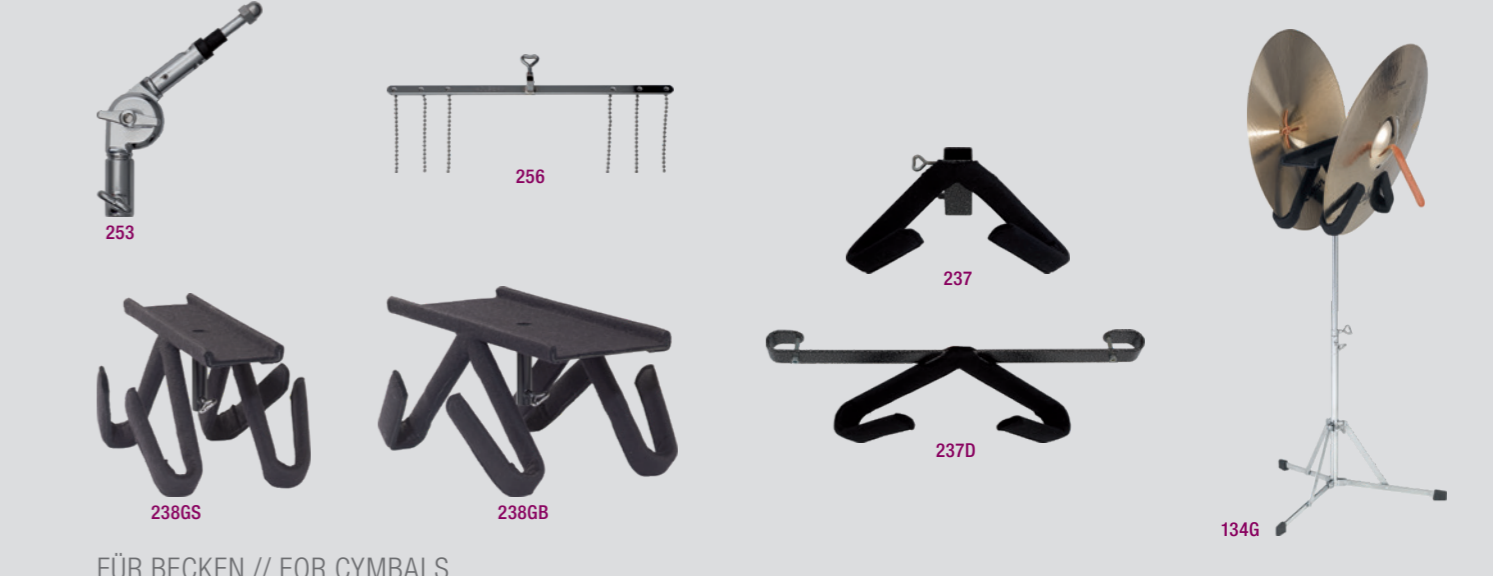


50 JAHRE  
KOMBI-STÄNDER  
1966-2016

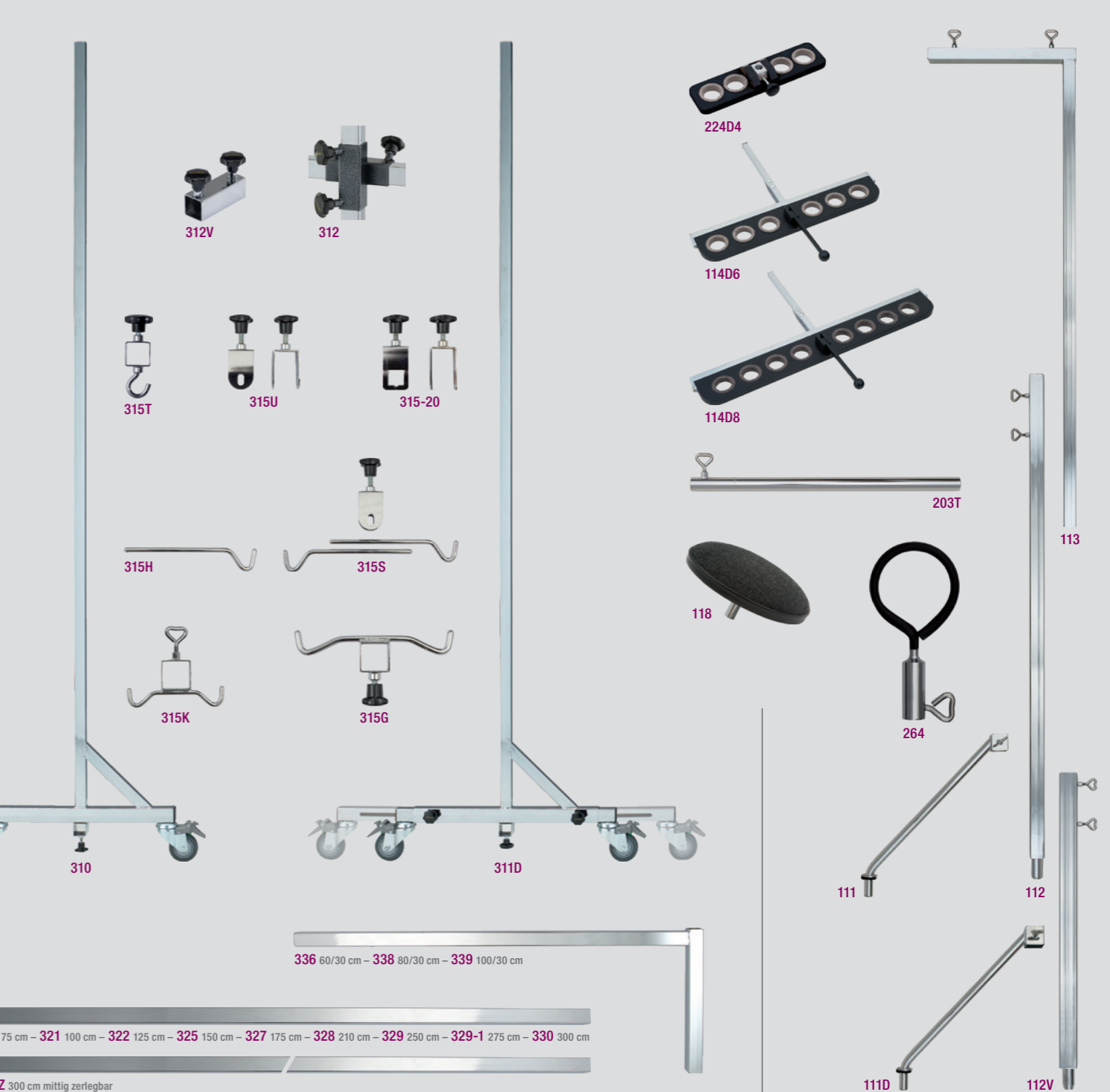
WWW.KOLBERG.COM



FÜR TRIANGELN // FOR TRIANGLES

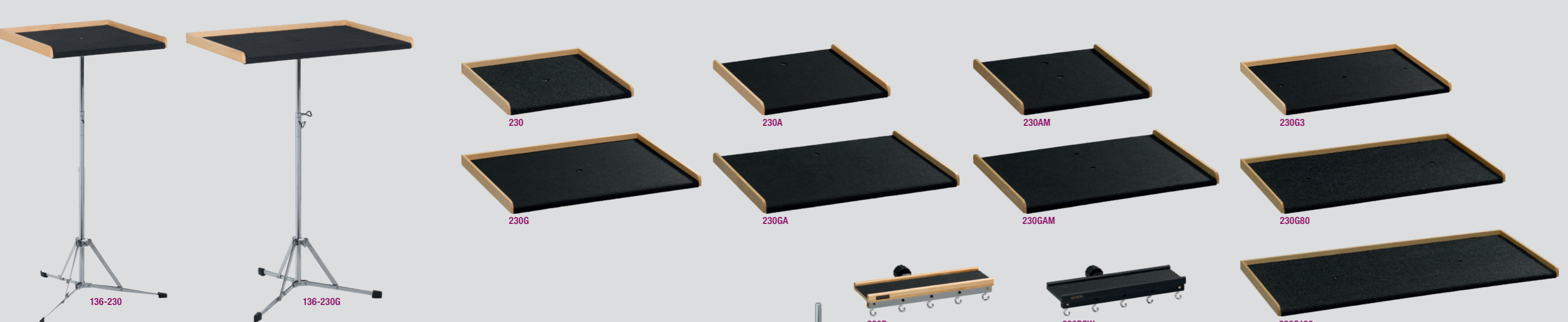


FÜR BECKEN // FOR CYMBALS

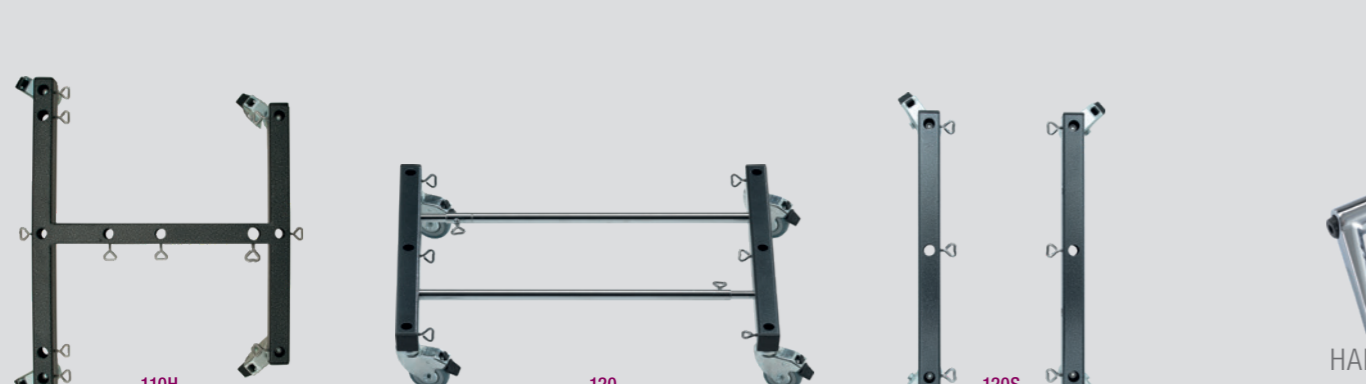


KOMBISTÄNDERSYSTEM 300ER SERIE // COMBINATION STAND SYSTEM 300 SERIES

FÜR KOMBI- & GALGENSTÄNDER // FOR COMBINATION & GIBBET STANDS



PERCUSSION-ABLAGEN & ABLAGENTISCHE // TRAP TRAYS FOR PERCUSSION & TABLE STANDS



HALTER & GUMMISCHWINGHALTER // HOLDERS & RUBBER MOUNTING-PIECES



ERSATZTEILE // SPARE PARTS



KOMBISTÄNDERFÜSSE // COMBINATION STAND BASES

